



SARIS McAlu Pro

Der robuste professionelle
Anhänger



The winner has it all!

Der komplett neue SARIS McAlu Pro ist eine Klasse für sich. Nicht nur im Hinblick auf sein Design, sondern auch, was seine Funktionen anbelangt. Ein sehr robuster und nach dem aktuellsten Stand der Technik entwickelter Anhänger.

Funktionalität und Anwenderfreundlichkeit geht Hand in Hand. Durch umfangreiche Optionen und Zubehör, ist er noch besser auf die unterschiedlichsten professionellen Anwendungen abgestimmt. Der Alleskönner, der immer für Sie bereitsteht!





2+1*
JAHR
GARANTIE!

SARIS McAlu Pro DV135

Das macht den SARIS McAlu Pro so einzigartig:

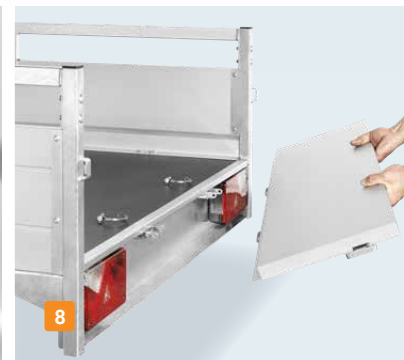
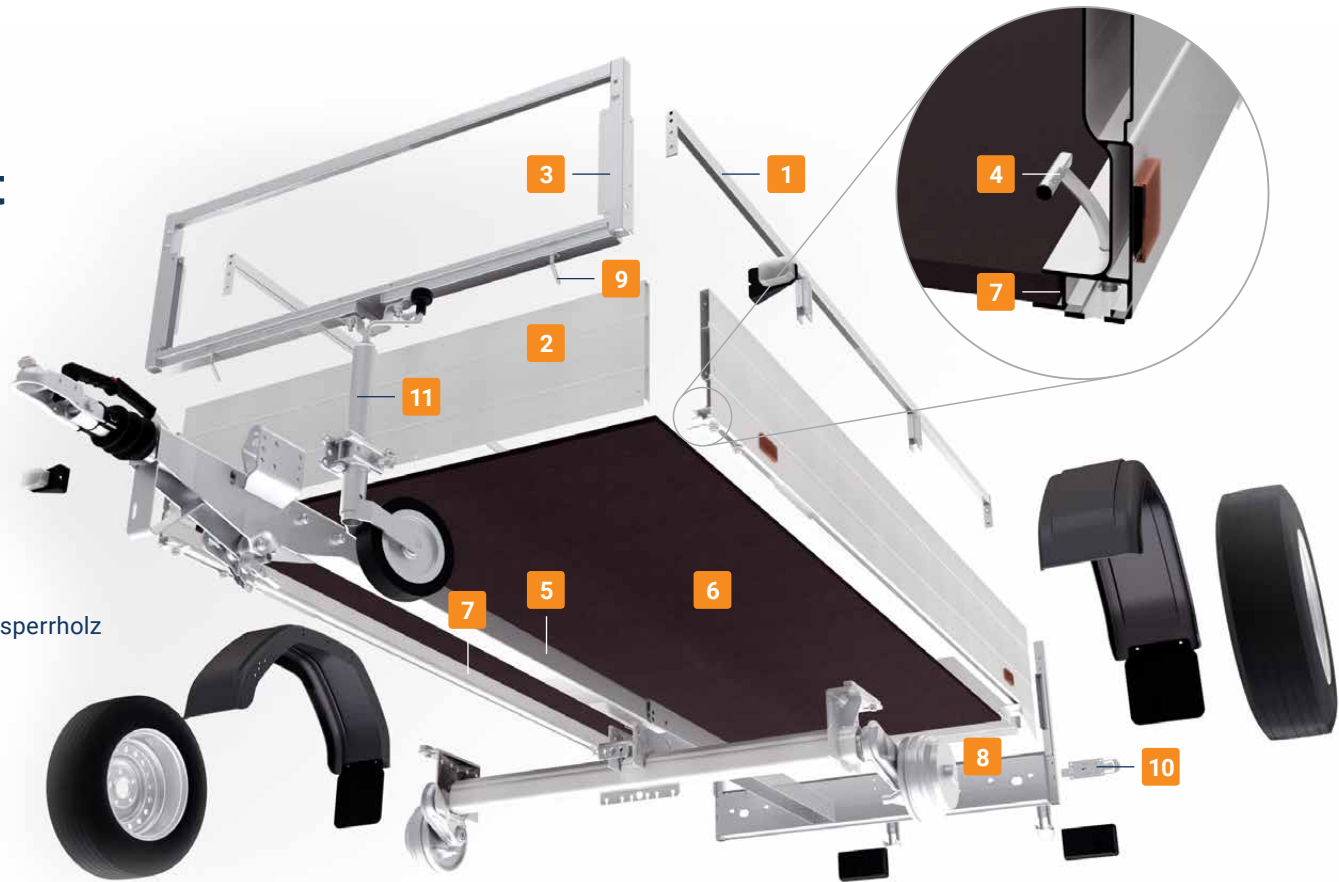
- ✓ Optimale Nutzung des Laderaums durch im Bordwandprofil verborgene Zurrpunkte
- ✓ Einfache Reinigung durch intelligentes Bordwandprofil
- ✓ Der robuste professionelle Anhänger
- ✓ Im Schadensfall leicht austauschbare Teile
- ✓ Aufgebaut aus hochwertigen Materialien
- ✓ Multifunktional durch viel Zubehör
- ✓ Zubehör lässt sich einfach montieren
- ✓ Kippbar nur für ungebremste Modelle
- ✓ Die optionalen Zurrhaken lassen sich einfach im Seitenbordprofil versetzen



* Aktionsbedingungen unter www.saris.net

Der SARIS McAlu Pro ist standardmäßig ausgestattet mit:

- 1 Feuerverzinkte Reling aus Stahl
- 2 Bordwände aus Mehrkammer-Aluminium
- 3 Geschweißten und feuerverzinkten Chassisteile
- 4 Anbindepunkten V-Rille 400 daN
- 5 Vollständig unterstütztem Boden
- 6 Bodenplatte aus wetterfestem finnischem Birkensperrholz
- 7 Bodenplatte im Rahmen eingeschlossen
- 8 Herausnehmbarer Heckklappe
- 9 Zurrhaken
- 10 Selbstsicherndem Verschluss
- 11 Stützrad bei gebremsten Anhängern



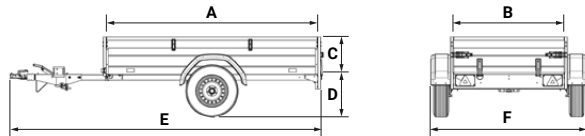
Wählen Sie den SARIS McAlu Pro, der zu Ihnen passt!



SARIS McAlu Pro BT75



SARIS McAlu Pro FW2700



Technische Daten	BT75	BT100	BV75	BV135	DV75	DV135	DV2000	DW150	DW2000	FW150	FW2000	FW2700
Länge (A) (cm)	205	205	205	205	255	255	255	255	255	305	305	305
Breite (B) (cm)	113	113	133	133	133	133	133	153	153	153	153	153
Höhe Bordwände (C) (cm)	43	43	43	43	43	43	43	43	43	43	43	43
Ladeflächenhöhe (D) (cm)	51	52	51	52	51	52	51	52	51	52	51	54
Gesamtlänge (E) (cm)	313	325	313	325	363	375	386	386	386	436	436	440
Gesamt Breite (F) (cm)	163	163	183	183	183	187	183	207	203	207	203	203
Gesamtgewicht (kg)*	750	1000	750	1350	750	1350	2000	1500	2000	1500	2000	2700
Leergewicht (kg)	155	195	165	220	180	235	340	285	350	305	365	400
Nutzlast (kg)	595	805	585	1130	570	1115	1660	1215	1650	1195	1635	2300
Reifengröße (Zoll)	13	13	13	14	13	14	13	14	13	14	13	14
Einzelachse / Tandemachse	Einzel	Einzel	Einzel	Einzel	Einzel	Einzel	Tandem	Einzel	Tandem	Einzel	Tandem	Tandem
T-Deichsel / V-Deichsel	T	T	T	T	T	T	V	V	V	V	V	V
Gebremst / Ungebremst	Ungebremst	Gebremst	Ungebremst	Gebremst	Ungebremst	Gebremst	Gebremst	Gebremst	Gebremst	Gebremst	Gebremst	Gebremst
Kippbar	Optional	Nein	Optional	Nein	Optional	Nein	Nein	Nein	Nein	Nein	Nein	Nein

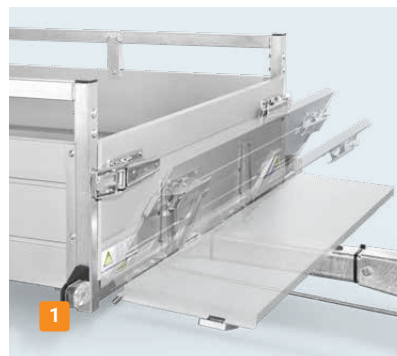
* Kann ab Werk auf geringeres Gesamtgewicht abgelastet werden.

Optionen*

- 1 Klappbare Vorderwand (nicht i.V.m. kippbar)
- 2 Kippbar
- 3 Gasfedern (nur i.V.m. kippbar)
- 4 Auffahrklappe (nur i.V.m. kippbar)
- 5 Stössdämpfer
- 6 Vorber. für Auffahrschienen
- 7 Auffahrschienen integriert (1000 kg)



2



1



3



4



5



6

7

Zubehör**

- 1 H-Gestell
- 2 Flachplane hellgrau
- 3 Plane und Spriegel hellgrau
- 4 Auch verfügbar als Plane und Spriegel Oliver (farbe grau, blau, gelb, rot oder grün)
- 5 Laubgitter (50 cm)
- 6 Laubgitternetz für Laubgitter
- 7 Netz (grobe Maschen)
- 8 Spanngurt (2 Stück)
- 9 Seilhaken (4)
- 10 Auffahrschienen (1000 kg/Stück)
- 11 Auffahrschiene (stahl 250 kg, 15 cm breit)
- 12 Standschiene
- 13 Ersatzrad inkl.halterung
- 14 Stützrad inkl.halterung
- 15 Heckstützen (Satz)
- 16 Diebstahlsicherung



1



7



Stellen Sie Ihren Anhänger selbst zusammen.
Schauen Sie unter www.saris.net



Wie bleibt Ihr Anhänger in einwandfreiem Zustand?
 Lesen Sie mehr über unseren Service und Garantie auf
www.saris.net



Works for you

Commitment

Engagement

Das steht bei dem gesamten Produktionsverfahren unserer Anhänger im Mittelpunkt. Wir sind fortlaufend damit beschäftigt, unsere Anhänger mithilfe unserer Erfahrung, unseres Fachwissen und unseres fachlichen Können weiter zu verbessern: Zuverlässige Produkte von einem zuverlässigen Unternehmen. Dies zeichnet unsere Unternehmenskultur bereits seit über 60 Jahren aus und resultiert in Spitzenqualität und deutlichen Vereinbarungen mit unseren Kunden und Zulieferern.

Cooperation

Zusammenarbeit

SARIS baut Anhänger und setzt sich für langfristige Beziehungen zu seinen Zulieferern, Händlern und Kunden ein. Wir haben Vertrauen und hören unseren Geschäftspartnern zu. Aus dieser Zusammenarbeit entstehen innovative Produkte, mit denen wir den Erfolg unserer Partner unterstützen. Die Kunden und Händler stehen bei SARIS im Mittelpunkt und können sich immer auf den besten Service und die beste Qualität verlassen.

Craftsmanship

Fachkompetenz

Die SARIS-Anhänger werden von Fachleuten für Fachleute gebaut. Als Grundlage dient dabei ein gut durchdachtes Design, bei dem den Details und der Formgebung viel Aufmerksamkeit gewidmet wird. Wir arbeiten ausschließlich mit den besten Materialien und stellen anhand zertifizierter Verfahren Qualitätsprodukte her. Die SARIS-Anhänger sind dafür gebaut, Berge für Sie zu versetzen.

Ihr SARIS-Händler:

