

Q-SERIE



GROSSBRITANNIENS FÜHRENDER
ANHÄNGER-HERSTELLER

IN SICHEREN HÄNDEN

SPEZIALISTEN IN ANHÄNGER-DESIGN UND KONSTRUKTION

Seit 60 Jahren genießen wir das Vertrauen unserer Kunden in unsere Anhänger. Fragen Sie einfach einen Besitzer unserer Anhänger, es ist nicht schwer einen zu finden. Als Spezialisten für Anhänger-Design & Konstruktion haben wir kontinuierlich den Maßstab in Großbritannien und in Europa gesetzt. Wir sind ein unabhängiges Unternehmen mit dem Ziel, die besten Produkte auf den Markt zu bringen. Mehr als 30.000 Menschen wählen unsere Anhänger und das jedes Jahr, aber wir bleiben nicht stehen.

Unsere Investitionen widmen wir neuen Technologien und Materialien, um die Erwartungen unserer Kunden erfolgreich zu erfüllen. Wir wissen, dass Qualität, Widerstandsfähigkeit, Langlebigkeit und Pflegeleichtigkeit von entscheidender Bedeutung für Sie sind. Daher sind Ihre Wünsche unsere Hauptantriebsfeder bei allem was wir tun.



Q7b Strassen-Anhänger mit Dachträger, klappbaren Gitter-Seitenwänden, Beleuchtungsschutz und Standstützen

Die neue Q-Serie von Ifor Williams

Die Anhänger der Q-Serie sind gebaut, um lange und zuverlässig ihren Dienst zu verrichten. Es gibt sie in verschiedenen Grössen vom kleinen Q5 mit 1,5 m x 1 m bis zum grossen Q8 mit 2,5 m x 1,45 m.

Es gibt viele leichtgewichtige Anhänger auf dem Markt, aber nur wenige, die mit solchen starken Argumenten wie der stabilen, langlebigen Blattfeder-Aufhängung punkten können. Unsere Anhänger können von Geländewagen oder Fahrzeugen gezogen werden, abhängig vom ausgewählten Modell.*

Vielseitigkeit & Flexibilität

Mit den hohen Seitenwänden und der Auswahl an Ausstattungsoptionen ist der Q-Anhänger ein äusserst flexibel einsetzbarer Anhänger. Ideal für den Einsatz in der Landwirtschaft, doch nicht nur hier auch in Handwerk, Bauindustrie, Garten- und Landschaftsbau oder Forstwirtschaft können seine Qualitäten voll genutzt werden.

Viele gute Gründe für einen Q-Anhänger

Die entscheidenden Unterschiede zwischen der Q-Serie und der ähnlichen P-Serie ungebremster Anhänger aus dem Hause Ifor Williams sind:

- Höhere Seitenwände
- Blattfeder-Aufhängung
- Standardmäßige Bodenabdeckung mit Aluminium-Riffelblech
- Optional auch gebremst erhältlich
- Feuerverzinkt und geschweißt
- Innovative Dach- und Dachträger-Option
- Metall-Schmutzfänger

Die Kombination aus langlebiger, robuster Blattfeder-Aufhängung, innovativen Ausstattungsoptionen, die für den letzten Schliff sorgen macht den wesentlichen Unterschied aus zu anderen, herkömmlichen Anhängern auf dem Markt.

*Informationen zum maximalen Zuggewicht des ungebremsten Anhängers finden Sie im Herstellerhandbuch des Zugfahrzeugs.



Q5e Strassen-Anhänger mit klappbaren Gitter-Seitenwänden



Q5e Gelände-Anhänger mit flexibel zu positionierender Innen-Abtrennung.



Blattfeder-Aufhängung





Q5e Strassen-Anhänger mit klappbaren Gitter-Seitenwänden

Q5e Geländegängiges und Strassentaugliches Modell

Q5 ist ein kompakter und robuster Anhänger, erhältlich in 2 Varianten: Als reines Gelände-Modell und als Kombi-Modell für Strasse und Gelände. Erhältlich entweder mit Gitter-Seitenwänden oder aus solidem Vollmaterial sowie Vieh-Rampe und Standstützen.

Die geländegängigen Anhänger sind nicht mit Licht und Schmutzfängern ausgestattet. Dieses Modell, welches nur für die Benutzung im Gelände gebaut ist, ist günstiger und leichter als die strassentaugliche Variante.

Der Q5 hat eine Ladefläche von 1,5m x 1m und ist erhältlich in einem Gesamtgewicht von entweder 750 kg oder 350 kg, (Details finden Sie auf Seite 11). Für den geländegängigen Q5e Anhänger müssen Sie sich zwischen 2 Reifen entscheiden: Flotation-Reifen (20,5 x 8-10) oder Stollen-Reifen (22 x 11-8), wobei der letztere über eine wirklich hohe Profiltiefe verfügt, welche besonders bei schwierigem, schlammigem Terrain hilfreich ist und den Anhänger auf Spur hält.

Ein 360 Grad Dreh-Anhängerkupplung ist für beide Q5 Anhängermodelle erhältlich.

Stollen- und Flotation-Reifen im Vergleich

- Stollen-Reifen verfügen über eine grössere Profiltiefe aber mit geringerer Maximallast, sind die beste Lösung für schwieriges, schlammiges, hügeliges Terrain aber nicht strassentauglich - nur für die Geländenutzung
- Flotation-Reifen bieten eine optimale Lastenverteilung über das Profil, besonders gut geeignet für weichen Untergrund, zugelassen für die Strassennutzung und für eine höhere Maximallast



Q5 Q5e Gelände- und Strassen-Modell mit verschiedenen Rampen, klappbaren Seitenwänden und Innenabtrennung







Q6 & Q7 Gelände-Modelle

Der Q6 und Q7 haben eine Ladefläche mit einer Breite von 1,22 m und einer Länge von 1,95 m und 2,19 m sowie einer Maximallast von 750 kg. Sie sind ausschliesslich für die Nutzung im Gelände und können mit einer Vielfalt an zusätzlicher Ausstattung bestellt werden.

Der Boden ist eine mit Aluminium-Riffelblech bedeckte haltbare Holzspanplatte und beide Anhängermodelle sind ausgestattet mit extra starken, geformten, feuerverzinkten Seitenwänden. All das um die Langlebigkeit, für die der Name Ifor Williams steht, sicherzustellen. Das maximale Bruttogewicht beträgt 750 kg. Die Anhänger sind ausgestattet mit der exklusiven Ifor Williams Starachse und Blattfeder-Aufhängung, welche entwickelt wurde um einen ruhige, komfortable Fahrt zu gewährleisten. Hervorragende Haltbarkeit und Zuverlässigkeit zeichnen unsere Anhänger, besonders im Vergleich zu den meist bei Anhängern dieser Grösse verwendeten normalen Gummifederachsen, aus.

Beide Q6 und Q7 haben optional entweder klappbare Gitter-Seitenwände oder klappbare, solide Vollmaterial-Seitenwände sowie optionales Dach und Dachträger, Vieh-Rampe mit integrierter Vieh-Tür oder einfacher Rampe. Das Dach und der Dachträger* sind ideal um Strohbällen oder Zaunpfähle zu transportieren, besonders wenn im Anhänger Vieh oder anderes transportiert wird. Die optional erhältliche Innen-Abtrennung besitzt eine integrierte Innentür.

*Dach und Dachträger sollten mit maximal 50 kg belastet werden und benutzt 2 leicht abnehmbare Halterungen.



Q7

Q7b Strassen-Anhänger mit Dach und Dachträger und soliden, klappbaren Seitenwänden



Q7

Q7b/e Strassen-Anhänger mit verschiedenen, optionalen Ausstattungen



Q6, 7 & 8 Strassen-Modelle

Q6 und Q7 haben eine Ladefläche mit einer Breite von 1,22 m und einer Länge von 1,95 m und 2,19 m. Der Q8 hat eine Ladefläche mit einer Breite von 1,45 m und eine Länge von 2,51 m. Alle gebremsten Modelle haben ein zulässiges Gesamtgewicht von 1.000 kg während die ungebremsten Anhänger eines von 750 kg besitzen.

Diese Anhänger haben haltbare behandelte Holzplatten, Ifor Williams Blattfeder-Aufhängung und Riffelblechboden aus einem Stück sowie eine feuerverzinkte Beschichtung. Dies garantiert die gewohnte Langlebigkeit und Zuverlässigkeit der Anhänger über ihre komplette Lebensdauer.

Das Dach und der Dachträger sind besonders nützlich um das Transportgut trocken und vom Wetter geschützt zu transportieren oder um Zaunpfähle und viele andere sperrige Materialien zu bewegen*. Die zahlreichen Festzurrpunkte am Dach erlauben es die Beladung gut zu fixieren. Die meisten Quad-Fahrzeuge passen in den Q7 Anhänger, einige Golfbuggies passen in den Q8.

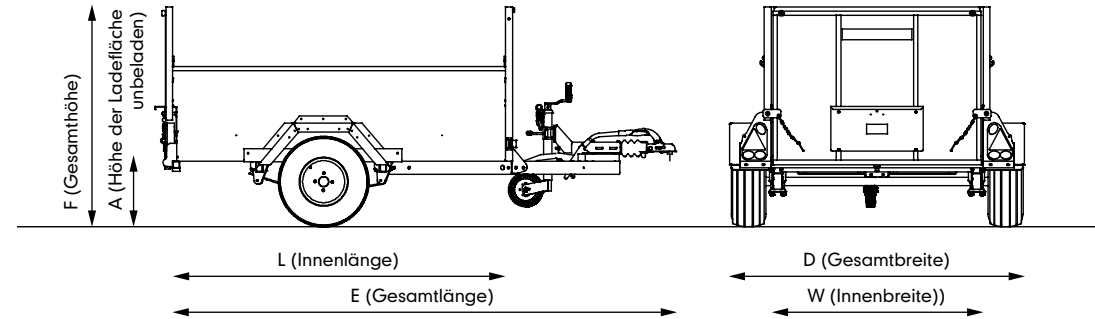
*Dach und Dachträger sollten mit maximal 50 kg belastet werden und benutzt 2 leicht abnehmbare Halterungen.



Q7e Strassen-Anhänger mit Dach und Dachträger, klappbaren Gitter-Seitenwänden, Vieh-Rampen-Tür, Innenabtrennung und Standstützen

Abmessungen

Maße in m	Ungebremst/ Gebremst	Max. zulässiges Gesamtgewicht	A	W	L	D	E	F
Q5e Gelände	Ungebremst	350 kg@40kph	0,32	1,02	1,51	1,52	2,6	1,27
Q5e Gelände	Ungebremst	750 kg	0,32	1,02	1,51	1,52	2,6	1,27
Q6e Gelände	Ungebremst	750 kg	0,38	1,22	1,95	1,71	3,02	1,28
Q7e Gelände	Ungebremst	750 kg	0,38	1,22	2,19	1,71	3,27	1,28
Q5e Strasse	Ungebremst	750 kg	0,32	1,02	1,51	1,52	2,6	1,27
Q6e Strasse	Ungebremst	750 kg	0,38	1,22	1,95	1,71	3,02	1,28
Q7e Strasse	Ungebremst	750 kg	0,38	1,22	2,19	1,71	3,27	1,28
Q6b Strasse	Gebremst	1.000 kg	0,38	1,22	1,95	1,71	3,02	1,28
Q7b Strasse	Gebremst	1.000 kg	0,38	1,22	2,19	1,71	3,27	1,28
Q8b Strasse	Gebremst	1.000 kg	0,36	1,45	2,51	1,95	3,62	1,28



Optionaler Beleuchtungs-
schutz



Blattfeder-Aufhängung ist Standard



Q5e Gelände-Anhänger Stollen-
Reifen (22 x 11-8)



Q5/6/7e Gelände-Anhänger
Flotation-Reifen (20,5 x 8-10)



Optionale Rampengatter erhältlich
für Q6, 7 und 8



Optionale Drehkupplung erhältlich
für das Geländemodell (nicht
zugelassen für Strassenbenutzung*)

Ausstattung

	Chassis	Unbeladenes Gewicht	Maximal zulässiges Gesamt- gewicht	Reifen	Reserverad und Träger	Beleuchtung	Schutz- fänger	Viehrampe	Klappbare Gitter- Seitenwände	Solide, klappbare Seitenwände	Innen- abtrennung *	Heck-Stand- stützen (Paar)	Stützrad	Dach und Dachträger	Rampengatter*	Beleuchtungs- schutz	Drehkupplung
Q5e Gelände	Ungebremst	185 kg	350 kg @ 40kph	22 x 11-8*	-	-	-	Option	Option	Option	Option	Option	Option	Option	-	-	Option
Q5e Gelände	Ungebremst	185 kg	750 kg	20,5 x 8-10	Option	-	-	Option	Option	Option	Option	Option	Option	Option	-	-	Option
Q6e Gelände	Ungebremst	235 kg	750 kg	20,5 x 8-10	Option	-	-	Option	Option	Option	Option	Option	Option	Option	Option	-	Option
Q7e Gelände	Ungebremst	250 kg	750 kg	20,5 x 8-10	Option	-	-	Option	Option	Option	Option	Option	Option	Option	Option	-	Option
Q5e Strasse	Ungebremst	200 kg	750 kg	20,5 x 8-10	Option	Std	Std	Option	Option	Option	Option	Option	Option	Option	-	Option	-
Q6e Strasse	Ungebremst	250 kg	750 kg	20,5 x 8-10	Option	Std	Std	Option	Option	Option	Option	Option	Option	Option	Option	Option	-
Q7e Strasse	Ungebremst	265 kg	750 kg	20,5 x 8-10	Option	Std	Std	Option	Option	Option	Option	Option	Option	Option	Option	Option	-
Q6b Strasse	Gebremst	300 kg	1.000 kg	195/55R10	Option	Std	Std	Option	Option	Option	Option	Option	Std	Option	Option	Option	-
Q7b Strasse	Gebremst	315 kg	1.000 kg	195/55R10	Option	Std	Std	Option	Option	Option	Option	Option	Std	Option	Option	Option	-
Q8b Strasse	Gebremst	390 kg	1.000 kg	195/55R10	Option	Std	Std	-	Option	Option	Option	Option	Std	Option	Option	Option	-

ACHTUNG! Reserverad ist nicht Standard. Alle Gelände-Anhänger sind nicht für den Strassengebrauch zugelassen.

* *Für den kommerziellen Viehtransport benötigen Sie ein Dach sowie Rampengatter für das Be- und Entladen, möglicherweise mit Einschränkungen, wenn die Distanz < 50 km ist. Geltende Gesetze sind zu beachten.



Q5e Gelände-Anhänger mit klappbaren Gitter-Seitenwänden, Innenabtrennung und Vieh-Rampen-Tur



Ifor Williams Deutschland
www.iforwilliams.de

Für die Händlersuche in anderen europäischen Ländern besuchen Sie bitte:
www.iwt.co.uk

Produktentwurf, Beschreibungen, Farben, Spezifikationen usw. sind korrekt bei Druckfreigabe, Wir streben fortwährend danach, unsere Produkte zu verbessern. Von Zeit zu Zeit mag dies in Änderungen in unserem Angebot oder bei einzelnen Modellen münden. Bitte überprüfen Sie, ob Entwurf, Beschreibung, Farben, Spezifikationen wie beschrieben in dieser Broschüre zum Bestellungszeitpunkt noch gültig sind,

Unser Vertrieb hat umfassende Produktkenntnisse und freut sich darauf, Ihnen bei der Auswahl Ihres Anhängers behilflich zu sein.

© Ifor Williams Trailers Ltd 2018.

Alle Rechte vorbehalten.

Ohne vorherige schriftliche Erlaubnis der Ifor Williams Trailers Ltd keine Weiterverwendung oder Kopie der Inhalte dieser Broschüre erlaubt.

Q5e Strassen-Anhänger mit klappbaren Gitter-Seitenwänden und Standstützen