

EVENTA



GROSSBRITANNIENS FÜHRENDER
ANHÄNGERHERSTELLER

In sicheren Händen

SPEZIALIST IN ANHÄNGER DESIGN & KONSTRUKTION

Seit 50 Jahren genießen wir das uneingeschränkte Vertrauen unserer Kunden in unsere Anhänger - fragen Sie einfach einen stolzen Besitzer unserer Anhänger, es ist nicht schwer einen zu finden. Als Spezialisten für Anhänger-Design & Konstruktion haben wir kontinuierlich den Maßstab in England und Europa gesetzt.

Wir sind ein unabhängiges Unternehmen mit dem Ziel, die besten Produkte auf den Markt zu bringen. Mehr als 30.000 Menschen wählen Jahr für Jahr unsere Anhänger, aber wir bleiben nicht stehen. Unsere Investitionen widmen wir neuen Technologien und Materialien, um die Erwartungen unserer Kunden erfolgreich zu erfüllen. Wir wissen, dass Qualität, Widerstandsfähigkeit, Langlebigkeit und Pflegeleichtigkeit von entscheidender Bedeutung für Sie sind. Ihre Wünsche und Bedürfnisse sind unser Hauptantrieb bei allem was wir tun.

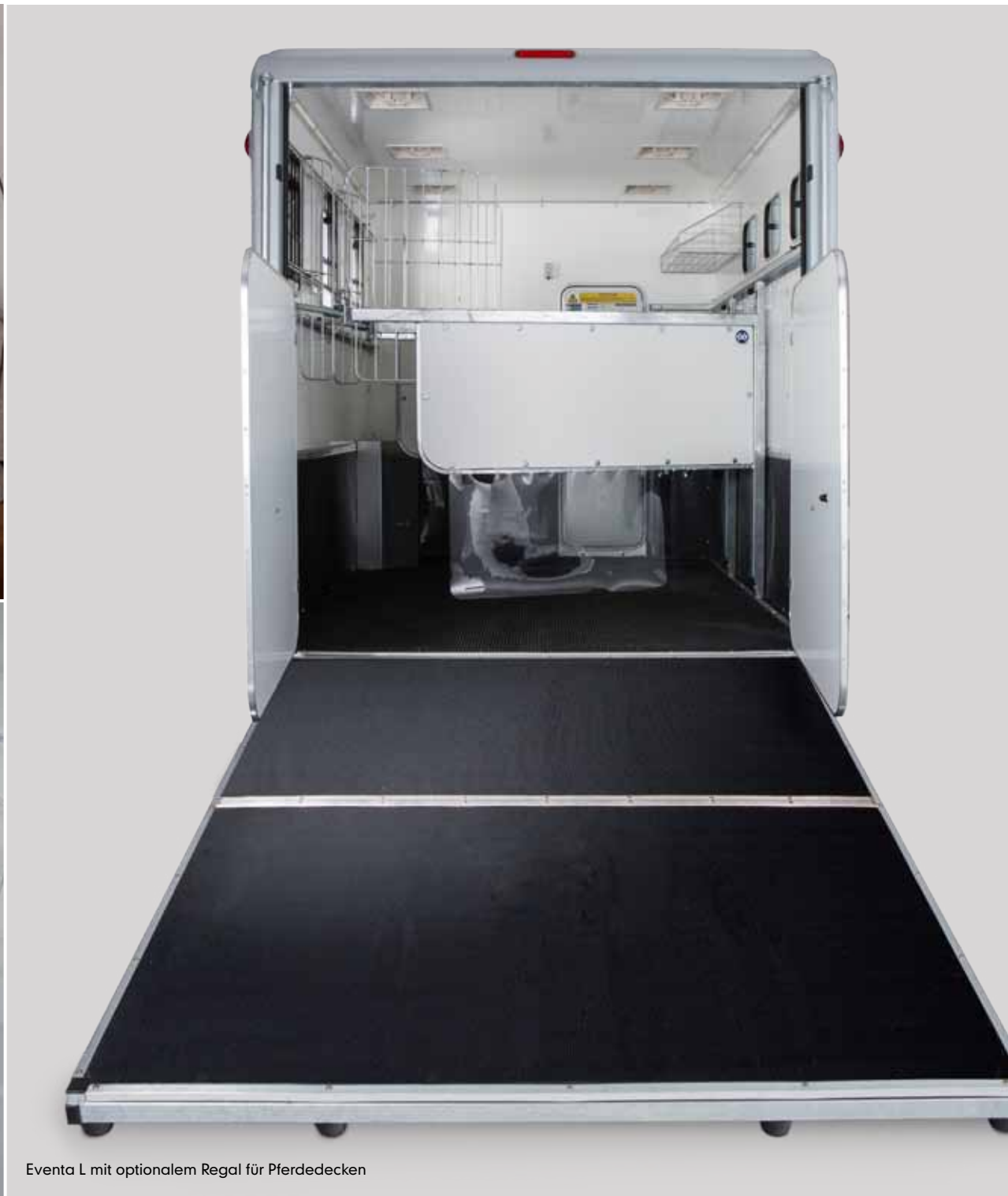


Eventa M - Goldausstattung mit optionalen Kunststoff-Felgen



Eventa M - Goldausstattung mit optionalem Regal für Pferdedecken





Eventa M mit Columbus (1,64 m Pferd)

Eventa L mit optionalem Regal für Pferdedecken



Eventa L Wohnbereich in Gold-Ausstattung optional mit Kühlschrank, Hängeschrank und Seitenfenster mit Fliegengitter



Schlafmöglichkeit für 2 Personen



Eventa M Wohnbereich

Der neue Eventa

GANZ AUF IHRE BEDÜRFNISSE UND DIE IHRES PFERDES AUSGERICHTET

Zum ersten Mal überhaupt kann Ihr Ifor Williams Pferdeanhänger auch ein zweites Zuhause für Sie und Ihr Pferd sein. Mit der neuen Eventa Serie von Pferdetransportern haben Sie jetzt auch die Wahl eines vollausgestatteten Wohnbereichs. Wir haben auf unsere 50-jährige Erfahrung in der Produktion der besten Anhänger in Großbritannien aufgebaut, um diese aufregende, neue Serie herzustellen.

Wir hören auf unsere Kunden

Bevor mit der Gestaltung und Entwicklung des Eventa angefangen wurde, haben wir uns die Zeit genommen, unseren Kunden zuzuhören, um genau zu verstehen, was Sie sich von solch einem Anhänger erträumen. Wir brauchten 5 Jahre, um den Anhänger sorgfältig zu designen, zu testen und zu verbessern, bevor wir völlig sicher sein konnten, dass er Ihren Erwartungen entsprechen und sie gar übertreffen würde.

Der perfekte Anhänger für Ihr Pferd

Wir produzieren mehr Pferdeanhänger als jeder andere in Großbritannien. Die Pferdebox der Eventa Serie wurde sorgfältig entwickelt, um sicherzustellen, dass Ihr Pferd sicher und bequem reist. Durch die Kombination der allseits beliebten Qualität der Ifor-Williams-Anhänger und kontinuierlichen Design-Verbesserungen stellen wir sicher, dass Sie einen sicheren und starken Pferdeanhänger haben.

Der perfekte Anhänger für Sie

Der Wohnbereich der Eventa Serie ist entworfen worden, um Ihnen bestmöglichen Komfort und Funktionalität zu bieten. Es gibt zwei Ausführungen: Basis und Gold. Das Basis-Modell wird im Wohnbereich mit keinerlei Ausstattung geliefert, was Ihnen erlaubt die Gestaltung komplett selbst zu bestimmen. Die Gold-Ausstattung bietet Sitzmöglichkeiten für 3, Schlafgelegenheit für 2, ein Waschbecken, viel Stauraum sowie ein Gasherd. Standard ist ein 12V Stromnetz, ein 50-Liter-Wassertank und eine 12V elektrische Wasserpumpe. Das 12V Stromnetz bedeutet, dass Sie eine Vielzahl von zusätzlichen Optionen einschließlich elektrischem Kühlschrank, Warmwasser, TV und elektrischer Toilette hinzufügen können; es ist wirklich ein zweites Zuhause. Optional kann der Anhänger auch ohne Ausbau geliefert werden, sodass Sie den Wohnbereich ganz nach Ihrem Geschmack gestalten können.

Der Eventa ist in 2 Größen erhältlich. Der Eventa M ist für 2 Pferde designt, der Eventa L ist erhältlich für 2/3 Pferde/ Ponies, abhängig von deren Gewicht. Anders als bei traditionellen Anhängern sind die Trennwände für die Pferde im Fischgrätwinkel angeordnet, eine weit verbreitete Anordnung bei Pferdetransportern. Optional kann der Anhänger im Wohnbereich auch nur mit einer Basis-Ausstattung geliefert werden, die Pferdebox ist jedoch voll ausgestattet.

Stärke, Stabilität und Design

Mit der Entwicklung im Fahrzeug-Design haben sich auch unsere Pferdeanhänger weiterentwickelt. Die Eventa Serie hat sanfte Kurven. Seitenwände und Dachverkleidung aus Verbundstoff bieten eine gute Wärmedämmung.

Unser Geheimnis für ein sanftes Reisen? Die Ifor Williams Parabol-Blattfederung. Diese ermöglicht eine bessere Stoßdämpfung als z.B. eine Gummifeder-Achse, Pferde reisen in einem Ifor Williams Anhänger komfortabler und sicherer.*



Kupplung aus Guss

Kupplungen aus Guss sind robuster und stärker - für eine sichere Fahrt für Sie und Ihr Pferd.



Rampe

Rampe mit verdeckter Federung für einfache Bedienung.



Schiebefenster

Verbesserte Belüftung mit getönten Schiebefenstern an beiden Seitenwänden.



Schutz für Reserve-Rad

Ein wasserdichter Bezug schützt das Reserverad.

Reserve-Rad

Das Reserve-Rad wird am Heck des Anhängers positioniert, die Seitenwände bleiben somit frei.



Rad-Aufhängung

Die Ifor Williams Blattfederung sorgt für eine bessere Dämpfung der Stöße als eine Gummifederung. Ausprobiert, getestet und für zuverlässig befunden.



Eventa L - 3-Achser mit optionalen Aluminium-Felgen und Seiten-Schränken



Ausstattung Pferdebox

Der Reisekomfort und die Sicherheit Ihres Pferdes ist von größter Wichtigkeit für uns. Die Fischgrätenanordnung der Trennwände, die schwenkbaren Trennarme sowie eine optimale Belüftung sorgen dafür, dass Ihr Pferd in der Pferdebox der Eventa Serie sicher und komfortabel reist. Das Design des Anhängers basiert auf erprobten und getesteten Ausstattungsmerkmalen der Ifor Williams Pferdeanhänger.



Eventa M mit Columbus (1,64 m Pferd)



Trennwände und Kopftrennwände

Das Ifor Williams Trennwand-System wird mit allen Eventa-Anhängern geliefert. Es ermöglicht die Pferde in einer Fischgrätenanordnung, schräg gegeneinander versetzt und nach hinten schauend, zu transportieren. Der innovative, mehrachsige und schwenkbare Trennarm ermöglicht es, die Trennwand sehr schnell in die gewünschte Position einzuhängen. Die Trennwände können in verschiedenen Positionen fixiert werden, um sie an die Größe des Pferdes und die Gewichtsverteilung im Anhänger anzupassen. 2 Trennwände, jede mit Kopftrennwand, werden standardmäßig beim Eventa M mitgeliefert. 3 Trennwände beim Eventa L. (2 Trennwände = 2 Ställe, 3 Trennwände = 3 Ställe. Details hierzu auf Seite 18)



Sattelbox

Eventa M und L sind ausgestattet mit von aussen zugänglichen Sattelboxen mit Platz für 2 Sättel und Zaumzeug.* Zusätzlich untergebracht: eine 12V Batterie, elektrische Wasserpumpe und die Rohrsysteme (wenn installiert).

* Nicht in der Basis-Ausstattung

Stauraum

Der Eventa M verfügt über zusätzlichen Stauraum, welcher in der linken Seite der Pferdebox untergebracht ist.* Hier gibt es genügend Platz für Heu, Sattelzeug und sogar eine Gasflasche findet Platz.

* Alle Ausstattungsmodelle

Fenster mit Gitter

Schiebefenster bieten eine gute Belüftung, die Gitter werden standardmäßig mitgeliefert.



Innenlicht

Es befindet sich jeweils ein Innenlicht auf jeder Seite der Pferdebox nahe der Rampe, diese werden versorgt durch die Elektronik des Zugfahrzeugs.



Gummiboden

Die Böden sind standardmäßig mit einem 12 mm-dicken Gummibelag ausgestattet, der eine rutschfeste Oberfläche mit hervorragender Vibrationsdämpfung bietet.



Türschlösser und abschließbare Reitertür

Ein robuster, flacher Türriegel mit glatter Oberfläche kann von innen ver- und entriegelt werden. (Externe Reitertür nur im Eventa M, interne Reitertür im Eventa L).



Heunetz- und Festzurr-Schiene

Diese innovative Ausstattung erlaubt es, das Heunetz perfekt für Ihr Pferd auf einer Schiene oberhalb des Fensters zu positionieren. Weiterhin ist es möglich den Festzurr-Ring so zu platzieren, dass Sie den besten Platz finden, um Ihr Pferd anzubinden.



Pferdebox - Dach und Belüftung

Verbundstoff-Dach mit großem Lüftungsbereich für erhöhte Luftzirkulation und natürliches Licht. Der Eventa L besitzt 6, der Eventa M 4 Dachluken in der Pferdebox.



Rampen-Seitengatter

Seitengatter für sicheres und leichtes Be- und Entladen, die niedrige Höhe und der Winkel der Rampe erleichtern die Handhabung.



Ausstattung Wohnbereich

Die Ausstattung im Wohnbereich des Eventa M und L ist hell, modern und komfortabel. Ausreichend Platz für Reitzubehör, Lebensmittel oder andere Annehmlichkeiten sind wichtig für Besitzer und Reiter, um auch weitere Reisen antreten zu können. Es sind 3 Ausstattungsvarianten erhältlich plus die Option eines "leeren" nicht ausgestatteten Wohnbereichs, wenn man diesen komplett selbst einrichten möchte.

■ **Basis-Ausstattung:** einige Accessoires sind erhältlich – Details ersichtlich auf Seite 19.

■ **Gold-Ausstattung:** Der Wohnbereich ist möbliert und bietet Sitzmöglichkeiten für 3, Schlafgelegenheit für 2, Tisch, Regal-Stauraum. Weiterhin existieren Kochmöglichkeiten und eine 12V elektrische Wasserpumpe. Das 12V bordeigene Stromnetz bedeutet, dass Sie eine Vielzahl von zusätzlichen, praktischen Optionen einschließlich elektrischem Kühlschrank und TV möglich sind.



Eventa L - Wohnbereich



Tisch

Der Esstisch lässt sich für eine größere Sitzzecke oder zum Einrichten der Schlafgelegenheiten umstellen.



Sitz- und Schlafgelegenheiten

Genug Platz für 3 Personen um den Tisch und für 2 Erwachsene zum Schlafen.



Spüle

Rostfreie Spüle mit Abfluß. Elektrischer Wasserhahn angeschlossen an die bordeigene Batterie.



Kochfeld und Grill

Rostfreies Kochfeld mit 4 Flammen und Grill.





Dachfenster - Wohnbereich

Ein installiertes Belüftungsdachfenster mit Rollläden und Fliegengitter für erhöhte Luftzirkulation, weniger Kondensation und natürliches Licht.



PVC-Boden

Leicht zu reinigender PVC-Bodenbelag in heller Eiche.



Schrank für Gasflasche

Eventa M und L haben in allen Ausstattungsvarianten einen extra Schrank für die Gasflasche. Bei der Gold-Version sind die Anbringungen der Gasflasche inklusive.



12V - bordeigene Batterie

Standard-Freizeit-Batterie mit 80 Amperestunden und einem Schalter zur Stromkreisunterbrechung.



Stufe zum Wohnbereich

Die Stufe hat eine rutschfeste Oberfläche, um zusätzlichen Halt zu geben. Auch in der Basis-Ausstattung enthalten.



Stauraum x 3

Hängeschrank über dem Kochfeld im Eventa L und zusätzlicher Stauraum unter den Sitzen, optional ist ein Hängeschrank über der Spüle möglich.



Stauraum Wohnbereich

Unter dem Grill sind 3 Schubladen installiert. Alle Schubladen haben einen hohen Rand, damit Gegenstände nicht leicht herausfallen.



Abschließbare, geteilte Eingangstür mit Fenster und komplettem Fliegengitter

Ein abschließbare Eingangstür bietet Privatsphäre für Reiter und ihre Familien. Die isolierte, zweigeteilte Tür kann oben geöffnet werden, wenn Sie den Herd benutzen oder für eine leichte Brise an warmen Tagen. Sie verfügt über ein doppelt verglastes Fenster mit integriertem Rollläden. Auch in der Basis-Ausstattung enthalten.

Ausstattung Wohnbereich

Die Standard-Möblierung im Eventa M beinhaltet Sitzgelegenheit für 3, Schlafmöglichkeit für 2, Esstisch, Spüle, Schubladen (mit Kochgelegenheit in der Gold-Ausstattung) und Schränke mit Aufhängmöglichkeit.

Die Standard-Möblierung im Eventa L beinhaltet Sitzgelegenheit für 3, Schlafmöglichkeit für 2, Esstisch, Spüle, Schubladen (mit Kochgelegenheit in der Gold-Ausstattung) und Schränke mit Aufhängmöglichkeit, Hängeschränke und eine abgetrennte Toilette.



Eventa M Wohnbereich

Wohnbereich - Optionale Zusatzausstattung

*Die aufgeführten Zusatzausstattungen sind erhältlich in den Ausstattungs-Versionen angezeigt durch den Farbcode. Wenn nicht anders aufgeführt erhältlich für den Eventa M und L.



Elektrischer Kühlschrank

Absorptions-Kühler mit 12V oder 230V Anschluss (3 Phasen), damit können Sie den Kühlschrank mit dem Strom von zu Hause abkühlen, um dann zu Ihrer Veranstaltung zu reisen. Es ist ein 60-Liter-Kühlschrank mit 5-Liter-Gefrierfach.



Heizung

Eine verdeckte, gasbetriebene Warmluftheizung.



Stauraum/ Hängeschränke

Optionale Hängeschränke über der Spüle sorgen für zusätzlichen Stauraum im Eventa M sowie L.



Warmwasserversorgung

Ein gasbetriebener 10 Liter Heizkessel versorgt die Spüle mit Warmwasser.



TV/DVD

18.5" 12V TV mit eingebautem DVD-Spieler, Freeview-Empfänger und FM-Radio.



Eventa L - Wohnbereich mit optionalem Kühlschrank, Hängeschrank und Seitenfenster mit Fliegengitter

* Die aufgeführten Zusatzausstattungen sind erhältlich in den durch den Farbcode angezeigten Ausstattungs-Versionen . Wenn nicht anders aufgeführt erhältlich für den Eventa M und L.



Doppelt verglastes Front-Fenster

Optional für alle Eventa Modelle für besonders viel natürliches Licht im Wohnbereich. Das Front-Fenster funktioniert mit Stützstreben und besitzt ein Rollo und Fliegengitter.



Doppelt verglaste Seiten-Fenster

Doppelt verglaste Acryl-Fenster über der Spüle und in der rechten Seitenwand. Inklusive Rollo und Fliegengitter. Optional beim Basis-Modell.



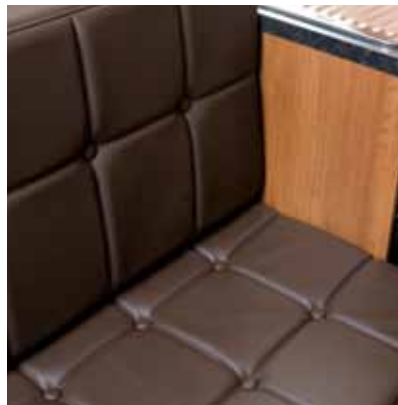
12V Steckplatz

Standard 10 Ampere zylindrischer Zigaretten-Anzündersteckplatz befindet sich unter dem Tisch. TV/DVD wird von einem dieser Steckplätze betrieben, auch geeignet zum Laden von Telefonen. Zusätzlicher Steckplatz bei TV-Bestellung.



Toilette mit manueller Spülung

Nur im Eventa L erhältlich. Ein integrierter Wassertank wird benutzt, um den Abfall zu entsorgen. Die Toilette gehört zur Festausstattung, in der Rückwand befindet sich der Wasservorrat.



Lederpolsterung

Als Sonderausstattung anstatt Stoff-bezügen, um Ihnen ein ganz besonderes Gefühl von Luxus zu geben und für eine leichtere Reinigung.



Innenlicht

Innenlicht erhältlich im Eventa M und L in der Gold-Ausstattung betrieben durch die 12V Anbindung des Zugfahrzeugs. Innenlicht ist Standard für Eventa M und L in Gold-Ausstattung (betrieben durch eigene elektrische Quellen).



Spiegel

Optional: ein Acryl-Spiegel, perfekt für einen letzten Stil-Check.



Wasserhahn aussen

Erlaubt den Anschluss eines Gartenschlauches. Optional nur in der Gold-Ausstattung erhältlich aufgrund der elektrischen Anforderungen.



Toilette mit elektrischer Spülung

Nur im Eventa L erhältlich, da 12V Batterie nötig. Der Toilettenraum ist fester Bestandteil der Gold-Ausstattung, auch inklusive ist ein Schiebefenster.



Porta Potti (tragbare Toilette)

Benutzerfreundlich besteht diese Toilette aus 2 Teilen, so dass der Abfall leicht und hygienisch entsorgt werden kann.



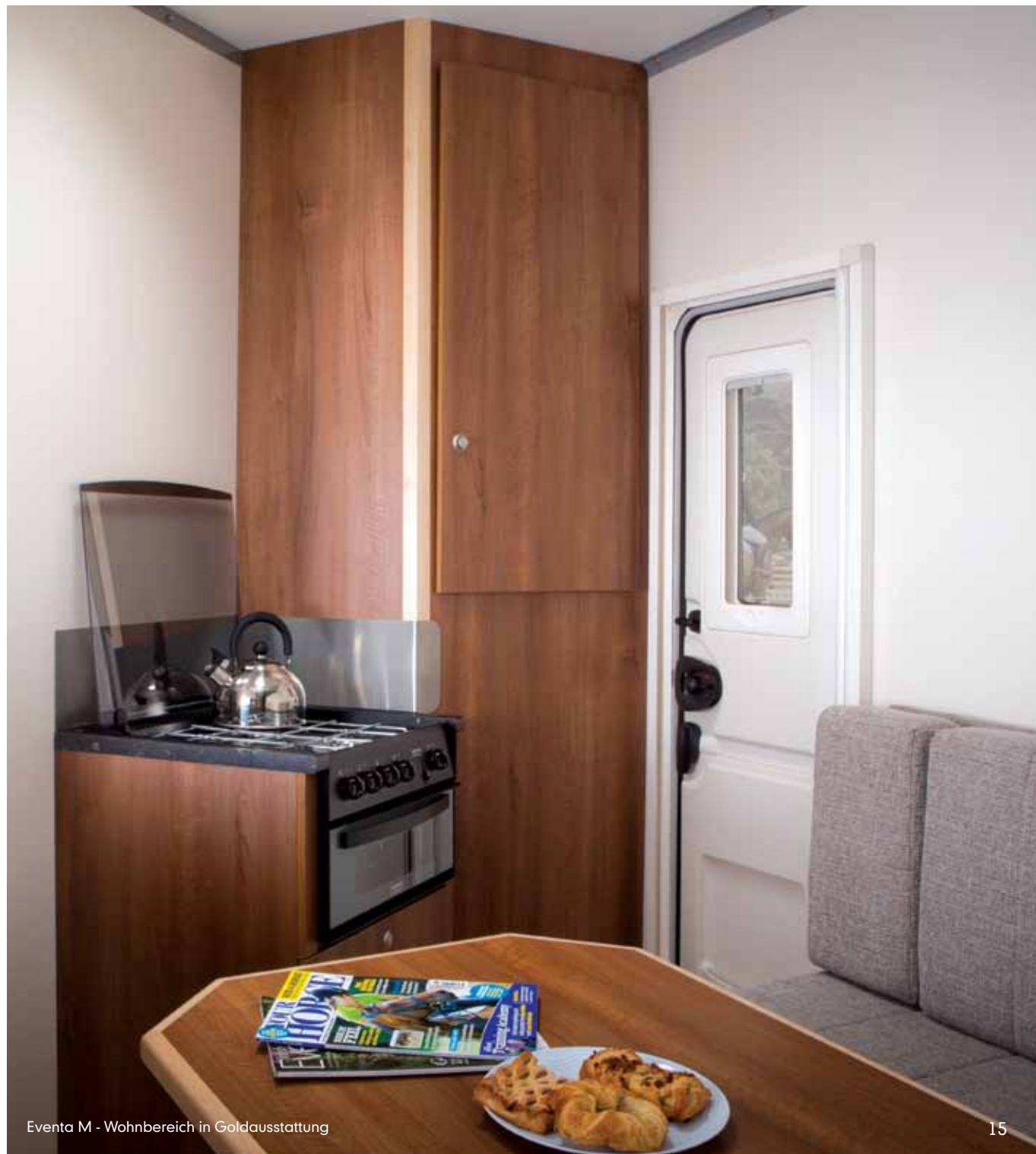
Abfall-Behälter

Von aussen zugänglich für die hygienische Entsorgung von Abfall. Inklusiver Teil der manuellen und elektrischen Toilette.



230V Schaltung

Wird benutzt, um den Anhänger am elektrischen Strom aufzuladen, bevor Sie Ihr Zuhause verlassen.



Weitere Anhänger Optionen

Geben Sie Ihrem Anhänger den letzten Schliff und wählen Sie aus dem großen Angebot der Zusatzausstattungen, einige von Ihnen sind exklusiv für Ifor Williams Anhänger.

Bitte klären Sie mit Ihrem Händler vor dem Kauf, ob die Zusatzausstattung werksseitig eingebaut werden muss oder nachgerüstet werden kann.



Leichtmetallfelgen

Geben Sie Ihrem Anhänger den extra Wow-Faktor mit einem Set Leichtmetallfelgen exklusiv mit Ifor Williams Logo (4 Stück d.h. exkl. Reserverad).



Markise (mit Seitenwänden)

Bei aufgebauten Wänden sind Maße von 2,5 m Tiefe und 3,5 m Breite zu erreichen. Perfekter Schutz vor Wind, Regen oder Sonne. Toller Zusatz um noch mehr Platz und Wohnraum zu gewinnen.



Standstützen

Besonders nützlich, wenn Sie den Anhänger nicht angekuppelt beladen. Bringt zusätzlichen Halt und wird nervöse Pferde beruhigen.



Regal für Pferdedecken

Optional: ein Regal aus verzinktem Stahl für Pferdedecken und anderes.



Trailer Aid™

Sie werden nie wieder ohne sein wollen. Die Anhängerhilfe wird beim Reifenwechsel genutzt. Sie sparen Zeit und Aufwand, da Sie keinen Wagenheber mehr benötigen.



Rad-Unterlegkeil

Empfehlenswert beim Abkoppeln, Parken und anstatt einer Handbremse, wenn der Anhänger für längere Zeit steht.



Festzurr-Ringe

Zum Festbinden der Pferde, kann vom Händler nachgerüstet werden.



Futtereimer

Auch dafür bestimmt, das Pferd zu füttern, während es im Anhänger steht. Kann an die Trennwand gehängt werden.



Anhängerabdeckung

Schützen Sie Ihren Anhänger vor Witterung mit einer wasserdichten, atmungsaktiven Anhängerabdeckung.



Sattelständer

Passend für 2 Sättel (bis zu 45 cm). Es ist ratsam die Sättel gegen mögliche Beschädigungen während des Transports zu schützen.



Pferd- und Anhänger-Kamera

Optional für alle Modelle – ein kabelloses, wasserdichtes, Tag und Nacht Kamera-System übermittelt Bilder in Farbe vom Innenraum des Anhängers zum Zugfahrzeug, dies ermöglicht den Reisenden die Beobachtung des Pferdes während der Reise. Kann mit Batterien betrieben werden oder an das Lichtsystem des Zugfahrzeugs angeschlossen werden. Lose geliefert, benötigt Einbau.



Eventa M - Goldausstattung mit Radley und Custard dem Hund

Ausstattung Wohnbereich

Die Ausstattung im Wohnbereich des Eventa M und L ist hell, modern und komfortabel. Ausreichend Platz für Reitzubehör, Lebensmittel oder andere Annehmlichkeiten sind wichtig für Besitzer und Reiter, um auch weitere Reisen antreten zu können.

Basis-Ausstattung: einige Accessoires sind erhältlich – Details ersichtlich auf Seite 19.

Gold-Ausstattung: Der Wohnbereich ist möbliert und bietet Sitzmöglichkeiten für 3, Schlafgelegenheit für 2, Tisch, Regal-Stauraum. Weiterhin existieren Kochmöglichkeiten und eine 12V elektrische Wasserpumpe. Das 12V bordeigene Stromnetz bedeutet, dass Sie eine Vielzahl von zusätzlichen, praktischen Optionen einschließlich elektrischem Kühlschrank und TV möglich sind.

Eventa M

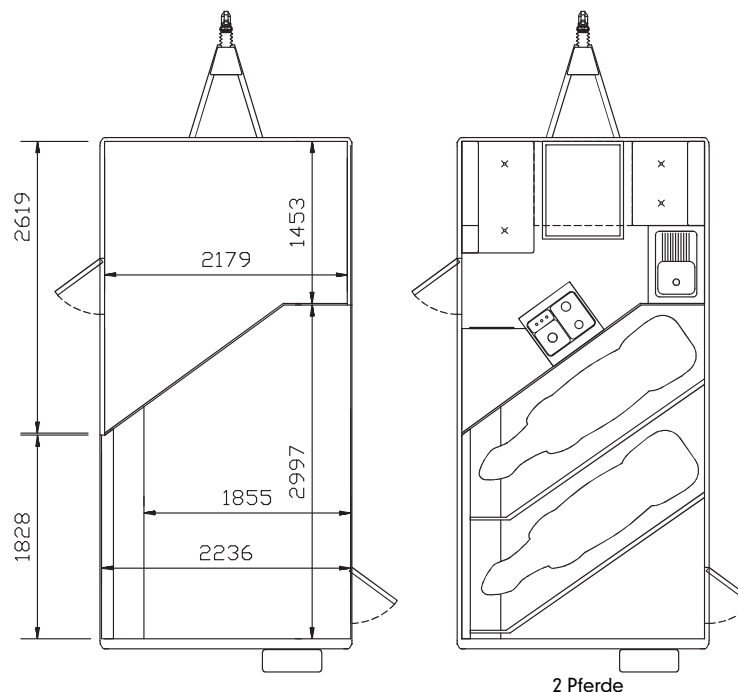
Räder	195/60R12C
Max. Bruttogewicht	3.500 kg
Gesamthöhe	3,02 m
Gesamtbreite	2,33 m
Gesamtlänge	5,96 m
Innenhöhe	2,29 m
Innenbreite	2,21 m
Innenlänge	4,45 m
Stallbreite - anpassbar	0,8 m nominal
Stalllänge min./ max.	2,2/ 2,5 m

Im Eventa M können Pferde bis zu einer Größe von 1,67 m, im Eventa L bis zu von 1,72 m transportiert werden.**

Eventa L

Räder	195/60R12C
Max. Bruttogewicht	3.500 kg
Gesamthöhe	3,02 m
Gesamtbreite	2,33 m
Gesamtlänge	6,73 m
Innenhöhe	2,29 m
Innenbreite	2,21 m
Innenlänge	5,22 m
Stallbreite - anpassbar	0,8 m nominal
Stalllänge min./ max.	2,2/ 2,5 m

**Anhängig von Grösse und Gewicht des Pferdes.

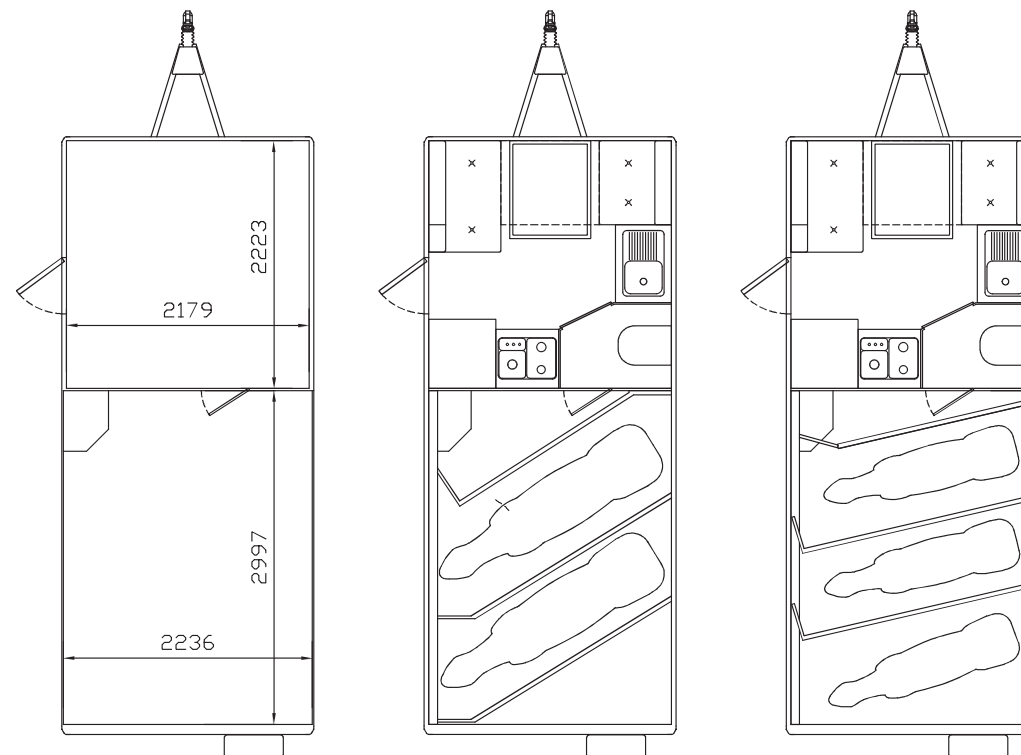


2 Pferde

Das Basis-Modell

Beim Basis-Modell ist der Wohnbereich komplett leer, es gibt auch keine Sattelbox.

Die Pferdebox ist wie in der Goldausstattung auch voll ausgestattet.



2 Pferde

3 Ponies

Gewicht des Anhängers*

	BASIS	GOLD
Eventa M**	1.651 kg	1.809 kg
Eventa L**	1.750 kg	1.952 kg

Services

Wasser	-	STD
Gas	-	STD
Elektrisch	-	STD

Ausstattung/ Optionen

	BASIS	GOLD	Zusatzgewicht
Seiten-Schränke † †	OPTION	OPTION	60 kg
Tisch/ Sitzgelegenheit/ Schlafmöglichkeit	N/A	STD	-
Spüle/ Manuelle Pumpe	N/A	N/A	-
Spüle/ Elektrische Pumpe	N/A	STD	-
Hängeschrank (über Spüle)	N/A	OPTION	12 kg
PVC-Bodenbelag	OPTION	STD	5,8 kg
Front-Fenster	OPTION	OPTION	-
Schrank für Gasflasche	STD	STD	-
Seitenfenster	OPTION	OPTION	-
Spiegel	N/A	OPTION	1 kg
Lederpolsterung	N/A	OPTION	1 kg
Deckenlicht (im Wohnbereich)	OPTION	STD	-
Kochgelegenheit	N/A	N/A	-
Kochgelegenheit und Grill	N/A	STD	-
Elektrischer/Gas Kühlschrank	N/A	OPTION	20 kg
Wasserhahn aussen	N/A	OPTION	1 kg
Heizung	N/A	OPTION	5 kg
Warmwasser (Spüle)	N/A	OPTION	7 od. 17 kg mit Wasser
Manuelle Toilette (nur Eventa L)	N/A	OPTION	7 od. 24 kg mit Wasser
Elektrische Toilette (nur Eventa L)	N/A	OPTION	7 kg
Porta Potti (tragbare Toilette)	OPTION	OPTION	5 kg
Dusche (nur Eventa L) † † †	N/A	OPTION	10 kg
Innenlicht - Wohnbereich	OPTION †	STD	1 kg
Innenlicht - Toilette (nur Eventa L)	N/A	STD	1 kg
12V bordeigene Batterie	N/A	STD	-
12V Steckplatz	N/A	OPTION	0,5 kg
240V Schaltung	N/A	OPTION	7 kg
TV/DVD (12V)	N/A	OPTION	6 kg
Sattelablage & Zaumzeug-Haken	N/A	OPTION	4 kg
Pferde- und Anhänger-Kamera (lose geliefert)	OPTION	OPTION	0,5 kg
Regal für Pferdedecken	OPTION	OPTION	5 kg
Futtereimer	OPTION	OPTION	1 kg
Trailer Aid™	OPTION	OPTION	2,4 kg
Standstützen (Paar)	OPTION	OPTION	4,4 kg
Festzurringe (einzeln)	OPTION	OPTION	0,25 kg
Anhängerabdeckung	OPTION	OPTION	15 kg L / 12,5 kg M
Markise (mit Seitenwänden)	OPTION	OPTION	16,2 kg
Leichtmetallfelgen	OPTION	OPTION	-7,5 kg***

Weitere Farben



Standardfarbe ist silber, weitere Farben sind gegen Aufpreis erhältlich.

Aussengestaltung



Das Anbringen einer Graphik Ihrer Wahl auf dem Anhänger ist möglich.

Spezifikationen

IFOR WILLIAMS BEKENNT SICH ZUR ANHÄNGER-SICHERHEIT

Jeder Anhänger ist mit einer ID-Platte mit einer individuellen, eingezätzten Seriennummer ausgestattet. Zusätzlich ist auf der Achse eine eingeritzte, einmalige Nummer angebracht, welche nahezu unmöglich geändert werden kann, ohne die Nummern und die Zinkbeschichtung merkbar zu beschädigen.



*Anhänger-Gewichte unbeladen sind Anhaltswerte. 100 kg sollten für einen Eventa L 3-Achser hinzugerechnet werden.

**Gewicht nur inkl. Standardsausstattung.

***Leichtmetallfelgen reduzieren das Anhänger-gewicht um 7,5 kg

† Betrieben über Elektronik/ Batterie des Zugfahrzeugs

† † Inklusive bei der Standardsausstattung Eventa M (alle Modelle)

† † † Die Dusche kann nur in Kombination mit dem Warmwasser bestellt werden, weiterhin wird empfohlen einen zusätzlichen Wassertank zu bestellen.



**IFOR WILLIAMS
DEUTSCHLAND**

www.iforwilliams.de

Für die Händlersuche in anderen europäischen Ländern besuchen Sie bitte:

www.iwt.co.uk

Das Produktdesign sowie die Beschreibungen, Farben und Spezifikationen usw. sind zum Zeitpunkt der Drucklegung. Wir sind ständig bestrebt, unsere Produkte zu verbessern, und von Zeit zu Zeit kann dies zu Änderungen in unserem Sortiment oder in einzelnen Modellen führen. Bitte stellen Sie sicher, dass das in dieser Broschüre beschriebene Design sowie die Beschreibung und Farben zum Zeitpunkt der Auftragserteilung immer noch gültig sind.

Unser Vertrieb hat umfassende Produktkenntnisse und freut sich darauf, Ihnen bei der Auswahl Ihres Anhängers behilflich zu sein.

© Ifor Williams Trailers Ltd 2014. All rights reserved.

Nichts von dieser Publikation darf in irgendeiner Form oder zu irgendeinem Zweck kopiert werden, ohne vorherige schriftliche Erlaubnis der Ifor Williams Trailers Ltd.

Wir möchten folgenden Mitwirkenden unseren Dank aussprechen: Dr. Laura-Beth Pilkington, Aintree Holsteins/Shordley Hall Farm, Debbie Poletti, Emily Boothroyd, Megan Butterworth und Catton Hall.